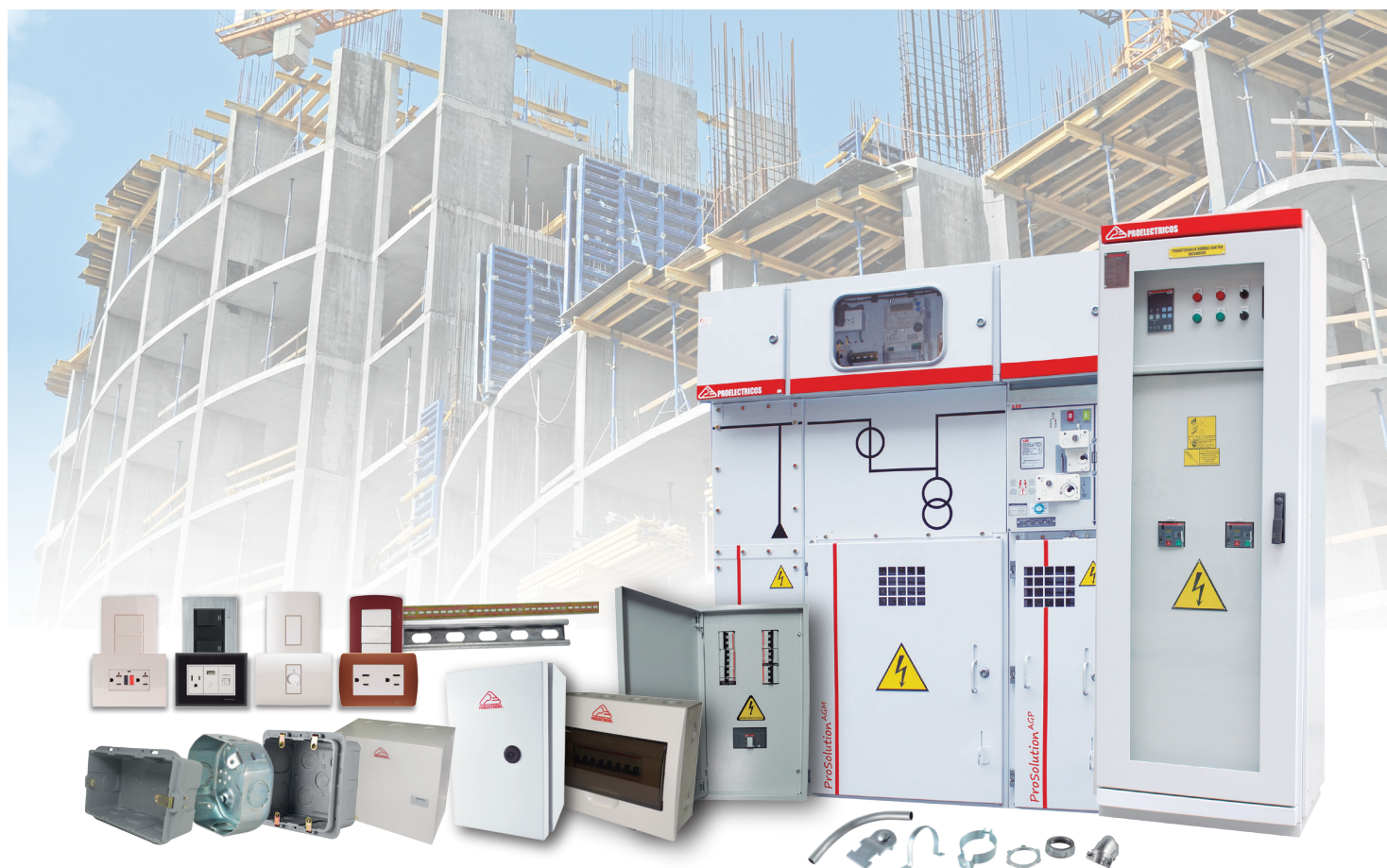




Empresa certificada  
ISO 9001- ISO 14001



Seguridad para tus proyectos,  
tranquilidad para ti



**La solución integral**  
para sus instalaciones eléctricas

**Portafolio de productos**

## Quienes Somos

PROELECTRICOS es una empresa competitiva nacional e internacionalmente, logrando el reconocimiento por la innovación, calidad y servicio oportuno, reflejado en un proyecto empresarial atractivo para participar.

### Misión

Fabricamos y comercializamos productos para instalaciones eléctricas y de comunicaciones y ofrecemos servicios asociados.

### Visión

Para el año 2020 seremos una de las mejores ofertas en soluciones integrales para instalaciones eléctricas y de comunicaciones, reflejando un proyecto empresarial atractivo para participar.

### Política integral

En desarrollo de nuestras actividades industriales y comerciales nos comprometemos a mantener un sistema de gestión que contemple el cumplimiento legal y la mejora continua en los siguientes aspectos: Calidad, ambiental, Seguridad y salud en el trabajo.



## Certificaciones

Es para Proelectricos grato informar que todos los procesos de la empresa están controlados y enfocados a su satisfacción, para demostrar nuestro compromiso con la calidad y el medio ambiente hemos certificado nuestro SGI bajo las normas ISO 9001:2008 e ISO 14001:2008, adicionalmente contamos con certificaciones obligatorias de producto bajo el Reglamento Técnico de Instalaciones Eléctricas RETIE.

ISO 9001



ISO 14001



RETIE



Nuestro Compromiso Ambiental,  
**ES UNA REALIDAD**

La gestión de Proelectricos se basa en un modelo ambiental sostenible hacia una economía verde, trabajando de manera decidida y continuamente por la reducción de los riesgos asociados con los aspectos ambientales en la gestión y desarrollo de nuestras actividades.



## Trayectoria

Soluciones MDS S.A.S y su marca PROELECTRICOS por su trayectoria, calidad, excelente servicio e innovación en productos se ha convertido en uno de los fabricantes preferidos por los grandes distribuidores de materiales eléctricos y consumidores finales.

Nuestra marca Proelectricos cuenta con más de 50 años de historia a lo largo de los cuales seguimos ofreciéndoles a nuestros clientes productos de alta calidad, cumplimiento en tiempos de producción, atención personalizada en cada uno de sus proyectos y precios preferenciales, una variedad

de productos para instalaciones eléctricas y de comunicaciones, con la capacidad de proveer óptimamente a las grandes superficies, a distribuidores mayoristas, instaladores eléctricos minoristas, ferreterías en general, industrias y oil & gas.

## Nuestros Mercados



Comercial



Comunicaciones



Construcción



Industrial



Oil & Gas





## Línea / Celdas y tableros

- P. 7** Armarios para medidores
- P. 8** Baja tensión
- P. 9** Cajas para medidores
- P. 10** Media tensión celdas aisladas en aire
- P. 11** Centro de control de motores



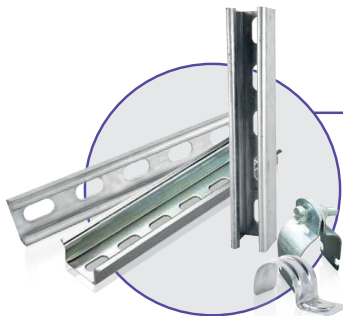
- P. 13** Cajas metálicas
- P. 14** Cajas plásticas
- P. 15** Tapas metálicas
- P. 16** Tapas plásticas
- P. 17** Cajas de paso metálicas

- P. 18** Cajas de utilidad
- P. 19** Cajas multiservicios
- P. 20** Cajas para interruptor industrial
- P. 21** Ductos
- P. 22** Desarrollos a la medida

## Línea / Conduit

## Línea / Comunicaciones

- P. 24** Cajas strip telefónico
- P. 25** Gabinetes
- P. 26** Canaletas
- P. 27** Accesorios para canaleta
- P. 29** Troqueles para canaletas



## Línea / Soporte y fijación

- P. 31** Grapas ala sencilla y doble ala
- P. 32** Grapas colgantes
- P. 33** Grapas para riel
- P. 34** Riel Chanel
- P. 35** Riel DIN





## Línea / Celdas y tableros PRO SOLUTION

Armarios para medidores  
Baja tensión  
Cajas para medidores  
Media tensión celdas aisladas en aire  
Centro de control de motores



# Armarios para medidores

Módulo auto soportado provisto de puerta en el cual se pueden alojar desde 6 hasta 24 cuentas.

Protegen los equipos instalados en su interior de las condiciones ambientales, así como de la manipulación de personal no autorizado.

## ► Propiedades

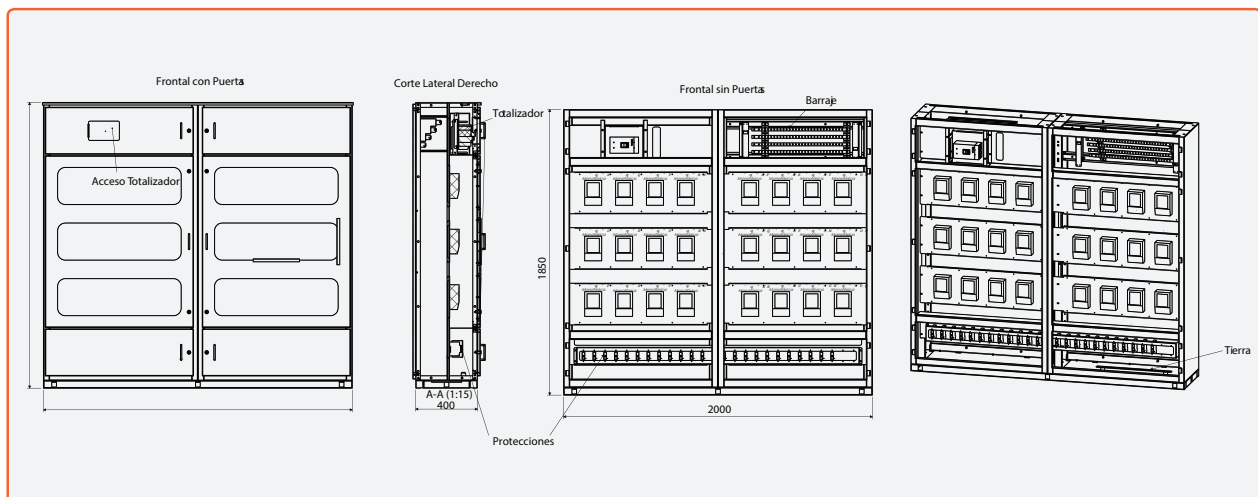
- Fabricados en lámina Cold Rolled y galvanizado.
- Calibre 16.
- Recubrimiento en pintura electrostática.
- Planta de pintura certificada a 600 horas de cámara salina.

## ► Tipos

- Monofásico
- Bifásico
- Trifásico



CAT-VER-01-010



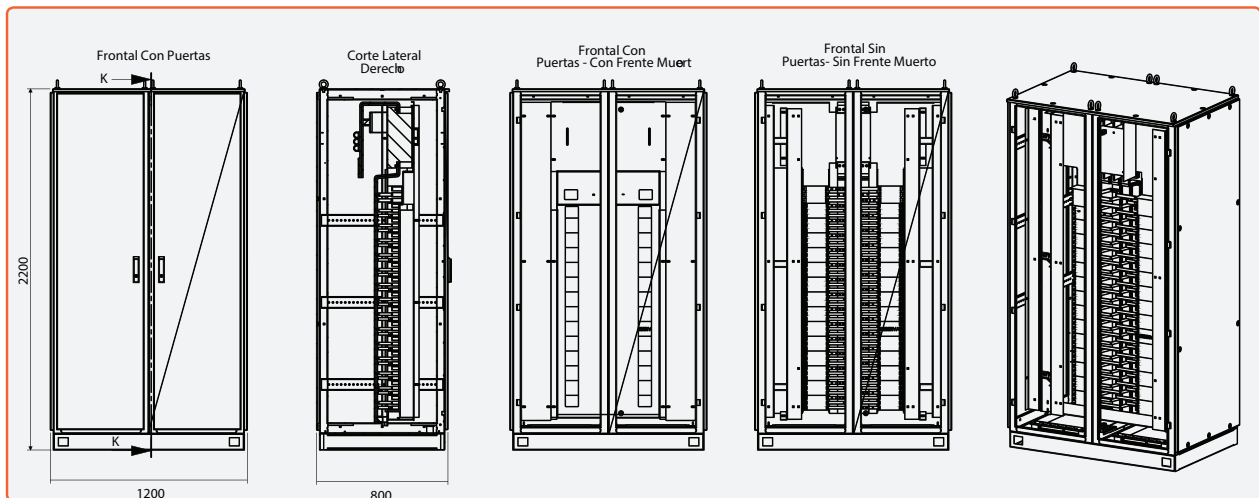


## Baja Tensión

Diseñado bajo NTC-IEC 61 439

### ► Propiedades

- Fabricados en lámina Cold Rolled y galvanizado.
- Calibres 16, 14.
- Recubrimiento en pintura electrostática.
- Planta de pintura certificada a 600 horas de cámara salina.
- **Tablero general de acometida**
- **Tablero zonas comunes**
- **Tablero de transferencia automática**
- **Banco condensadores**







## Cajas para medidores

**CUMPLE**

CERTIFICADO  
**RETIE**  
CERTIFICADO

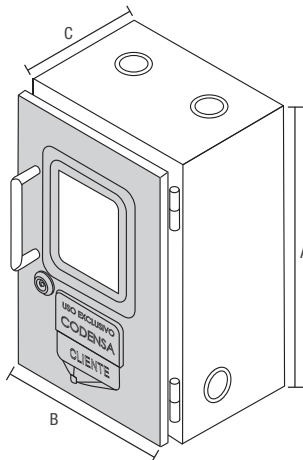
Las cajas para medidores son compartimentos que protegen los equipos instalados en su interior de las condiciones ambientales, así como de la manipulación de personal no autorizado.

- Tensión Nominal: 208/120 V.
- Hasta 4 medidores.

### ► Tipos

- Monofásico
- Bifásico
- Trifásico

**Uso: Residencial, comercial e Industrial**



CAT-VER-01-011

Código	Cajas para medidores	Medidas en mm.			Calibre
		A	B	C	
165-5513-ET-900	ET-900	570	270	180	20
165-5514-ET-902	ET-902	320	200	160	20
165-5515-ET-904	ET-904	1550	300	180	20
165-5516-ET-904	ET-904-1	1090	200	160	20
165-5517-ET-905	ET-905	570	600	180	20
165-5518-ET-905	ET-905-1	350	400	160	20
165-5519-ET-905	ET-905-2	640	200	160	20
165-5520-ET-905	ET-905-3	1200	300	180	20
165-5521-ET-906	ET-906	750	810	180	20
165-5522-ET-918	ET-918	600	600	200	18
165-5523-ET-918	ET-918-2	800	900	200	18
165-5526-ET-914	ET-914	600	600	300	18
165-5525-ET-914	ET-914-1	800	800	300	18







## Media tensión

celdas aisladas en aire

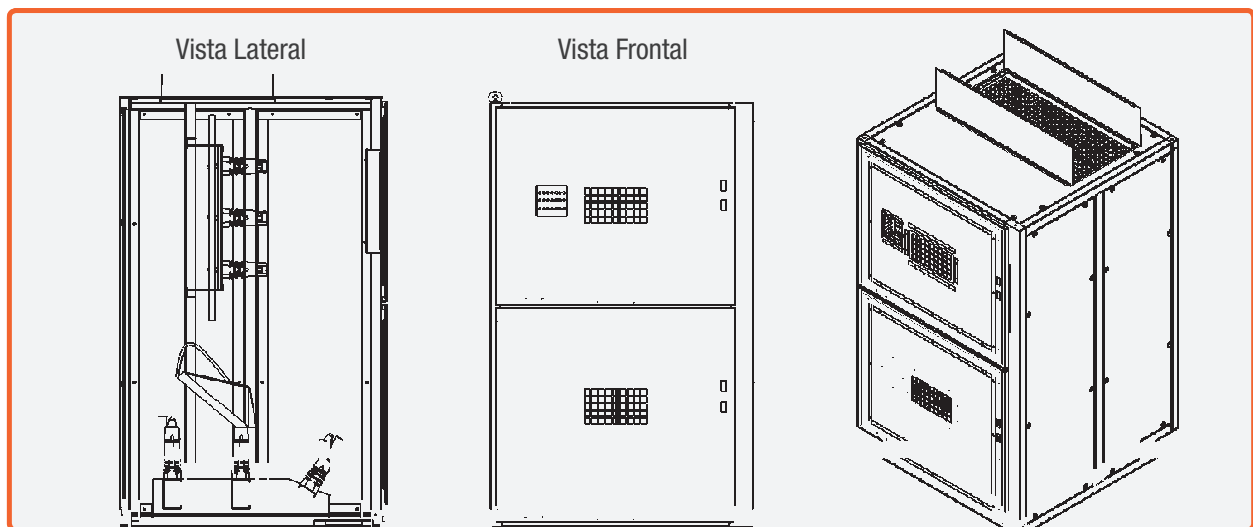
### Prosolution AAD

- A: Aire A: Aire D: Duplex
- PRO SOLUTION AAT (T: Triplex)
  - PRO SOLUTION AAM (M: Medida)
  - PRO SOLUTION AAP (P: Protección)
  - PRO SOLUTION AATR (TR: Transformador)

Fabricamos subestaciones en Media tensión desde 1kV – 57.5 kV.

- **Celda triplex**  
Subestación compacta de entrada, salida y protección.
- **Celda dúplex**  
Celda de entrada y salida.
- **Celda de protección**  
Protege el transformador
- **Celda transformador**  
Celda para transformador tipo seco.
- **Celda de medida media tensión**

Con aislamientos en aire, SF6 y vacío.



CAT-VER-01-007





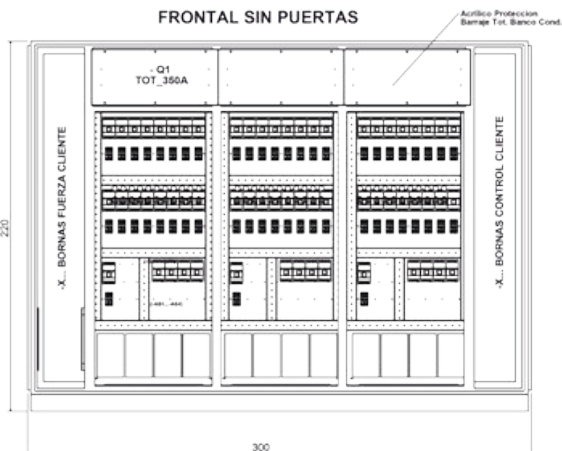
## Centro de control de Motores CCM

CUMPLE  
CERTIFICADO  
**RETIE**  
CERTIFICADO

Tablero que alimenta, controla y protege circuitos cuya carga esencialmente consiste en motores y que usa contactores o arrancadores como principales componentes de control.

### ► Propiedades

- Fabricados en lámina Cold Rolled y galvanizado.
- Calibres 14 y 16.
- Recubrimiento en pintura electrostática.
- Planta de pintura certificada a 600 horas de cámara salina.





## Línea / Conduit

Cajas metálicas  
Cajas plásticas  
Tapas metálicas  
Tapas plásticas  
Cajas de paso metálicas  
Cajas de utilidad  
Cajas multiservicios  
Cajas para interruptor industrial  
Ductos  
Desarrollos a la medida



# Cajas Metálicas

Cajas zincadas para todo tipo de instalaciones eléctricas.

**CUMPLE**

CERTIFICADO

**RETIE**

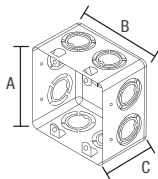
CERTIFICADO

## ► Ventajas

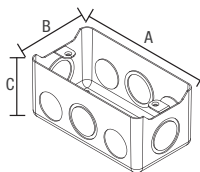
- Tornillo con polo a tierra.
- Ideal para cualquier tipo de construcción por su diseño y resistencia.
- Pestañas auxiliares en la caja octagonal.
- N-Kout para tuberías de 3/4" y 1/2".



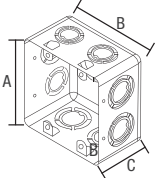
CAJA 10 X 10



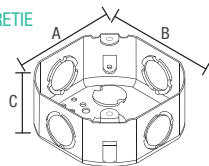
CAJA 5800



CAJA 2400T



CAJA OCTAGONAL RETIE



Código	Producto	Medidas en mm externas			Material	Acabado	Unidad de empaque
		A	B	C			
33-4-20	Caja 10 x 10	101.6	101.6	65	Lámina Cold Rolled Cal. 20		40
33-6-20	Caja 5800	101	53,9	47,6	Lámina Cold Rolled Cal. 20	Zincado	90
33-7-20	Caja octagonal Retie	89,5	89,5	37,5	Lámina Cold Rolled Cal. 20		80
33-11-20	Caja 2400	102	102	37,5	Lámina Cold Rolled Cal. 20		70

\* Medidas en milímetros

CAT-VER-01-014





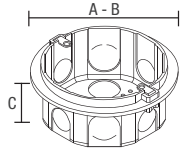


► **Ventajas**

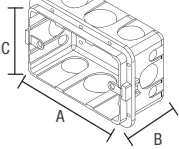
- Herméticas.
- Orejas metálicas.
- Mayor resistencia mecánica.
- Quedan mejor instalados en aparatos de gran tamaño como tomas GFCI.
- Fácil instalación en el sistema constructivo en seco o DRYWALL.
- Al ser plásticas no se oxidan.
- N-Kout para tuberías de ¾"; ½".



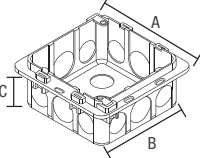
CAJA PLÁSTICA REDONDA



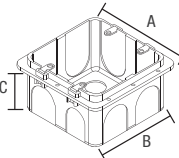
CAJA PLÁSTICA RECTANGULAR



CAJA PLÁSTICA CUADRADA



CAJA PLÁSTICA CUADRADA HONDA



CAT-VER-01-013

Código	Producto	Medidas externas			Material	Color	Unidad de empaque
		A	B	C			
33-6-20-PL	Caja plástica rectangular	105	52	66	Polipropileno (PP)	Gris	100
33-7-20-PL	Caja plástica redonda	104ø	107ø	52			60
33-11-20-PL	Caja plástica cuadrada	102	102	52			60
33-4-20-PL	Caja plástica cuadrada honda	104	104	65			45

\* Medidas en milímetros







# Tapas Metálicas

Tapas galvanizadas para cajas de conexión eléctricas.

### Ventajas

- Resistentes a la corrosión
- Excelente acabado.

Rectangular o 5800



Cuadrada o 2400



Redonda Perforada



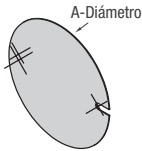
Redonda Lisa



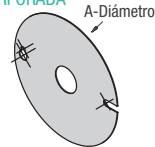
Suplemento o Repello



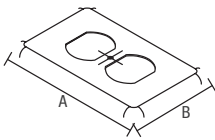
TAPA CAJA OCTAGONAL



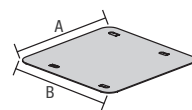
TAPA CAJA OCTAGONAL PERFORADA



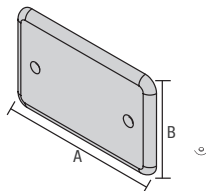
TAPA TOMA DOBLE



TAPA MIXTA (2.400-10X-10)



TAPA CAJA 5.800



Código	Producto	Medidas internas		Material	Acabado	Unidad de empaque
		A	B			
137-1-19G	Tapa caja 5.800	122	76,3	Lámina Galvanizada Cl.22 y 24	Zincado	100
137-1-17G	Tapa toma doble	122	76,3			100
137-1-23G	Tapa mixta (2.400-10X10)	110	110			100
137-1-25G	Tapa caja octagonal	Diámetro	Diámetro			100
137-1-26G	Tapa caja octagonal perforada	Diámetro	Diámetro			100
33-15-24	Suplemento	107	107			100

\* Medidas en milímetros

CAT-VER-01-016





# Tapas Plásticas

Tapas plásticas para cajas conduit que mejoran la instalación en obra y ahorran costos de instalación.

### Ventajas

- Al ser plásticas no se oxidan.
- Reutilizables.
- Fácil instalación.

**CUMPLE**

CERTIFICADO

**RETIE**

CERTIFICADO

### Rectangular



### Redonda



### Cuadrada



### SUPLEMENTOS O REPELOS

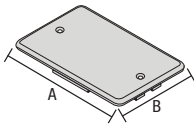


**CERRADO**

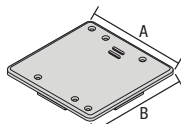


**ABIERTO**

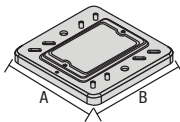
TAPA PLÁSTICA  
RECTANGULAR GRIS



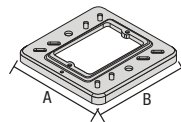
TAPA PLÁSTICA  
CUADRADA GRIS



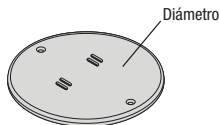
SUPLEMENTO  
PLÁSTICO CERRADO



SUPLEMENTO  
PLÁSTICO ABIERTO



TAPA PLÁSTICA  
REDONDA GRIS



Código	Producto	Medidas internas		Material	Color	Unidad de empaque
		A	B			
137-1-19-PL	Tapa plástica rectangular gris	109,5	70,5	Polipropileno (PP)	Gris	30
137-1-23PL	Tapa plástica cuadrada gris	105	105			30
137-1-25-PL	Tapa plástica redonda gris	Diámetro				30
33-15-24-PL	Suplemento plástico abierto	118,5	118,5	30		
33-15-24-PL	Suplemento plástico cerrado	118,5	118,5		30	

\* Medidas en milímetros

CAT-VER-01-015





# Cajas de paso Metálicas

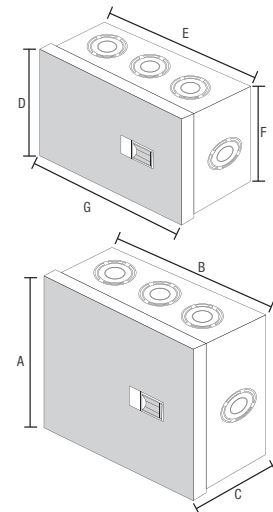
**CUMPLE**  
CERTIFICADO  
**RETIE**  
CERTIFICADO

## Ventajas

- Fabricadas en lámina Cold Rolled.
- Calibre 20.
- Recubrimiento en pintura electrostática.
- Planta de pintura certificada a 600 horas de cámara salina.
- Tapa con bisagra.
- Cierre de la tapa con chapa plástica o tornillos.



Código	Producto	Medidas en cm			Medidas en Pulgadas			KNOCK-OUT Cantidad por caras			
		A	B	C	A	B	C	D	E	F	G
P-33-5-09	Caja paso proelectricos	10	15	7	4"	6"	2.8"	1	1	1	1
P-33-5-11	Caja paso proelectricos	15	15	10	6"	6"	4"	1	1	1	1
P-33-5-12	Caja paso proelectricos	15	20	10	6"	8"	4"	1	3	1	3
P-33-5-13	Caja paso proelectricos	20	20	10	8"	8"	4"	3	3	3	3
P-33-5-14	Caja paso proelectricos	20	25	10	8"	10"	4"	3	3	3	3
P-33-5-15	Caja paso proelectricos	25	25	10	10"	10"	3"	3	3	3	3
P-33-5-16	Caja paso proelectricos	30	30	15	12"	12"	6"	3	3	3	3
P-33-5-17	Caja paso proelectricos	40	40	20	16"	16"	6"	3	3	3	3
P-33-5-19	Caja paso proelectricos	50	50	20	20"	20"	8"	3	3	3	3
P-33-5-100	Caja paso TS TT proelectricos *	60	60	20	24"	24"	8"	0	0	0	0
P-33-5-101	Caja paso TS TT proelectricos *	100	100	30	40"	40"	12"	0	0	0	0
120-108	Caja AE 287 CR rolled cal. 18	100	100	30	40"	40"	30"	0	0	0	0
120-106	Caja ae 287-1 desqv 30 o 40 cold rolled cal. 18	100	100	100	40"	40"	40"	0	0	0	0



CAT-VER-01-017







## Cajas de Utilidad

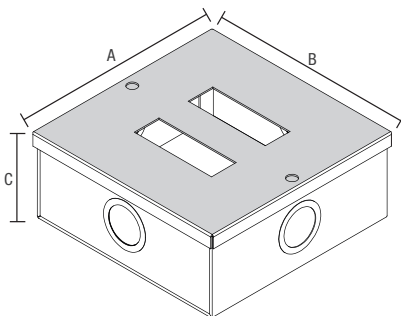
Cajas para empalme con:

- Tapa lisa
- Tapa toma universal
- Tapa conector de iluminación
- Tapa toma doble

### ► Ventajas

- Fabricadas en lamina Cold Rolled.
- Calibre 20.
- Recubrimiento en pintura electroestática.
- Planta de pintura certificada a 600 horas de cámara salina.
- Colores Azul, Naranja, Blanco, almendra 7032, gris 7035, gris 7004 o el color que necesite.
- Tapa sobrepuesta tornillo tornillo.
- Salida en los cuatro laterales de la caja 1/2" y 3/4" .  
Con tornillo de polo a tierra.

Código	Producto	Medidas en cm			KNOCK-OUT			
		A	B	C	F	T	D	I
P-33-5-94	Caja paso 12x12x5 ts/tt/tapa toma doble	12	12	5	1	1	1	1
P-33-5-95	Caja paso 12x12x5 ts/tt/tapa universal	12	12	5	1	1	1	1
P-33-5-96	Caja paso 12x12x5 ts/tt/tapa lisa	12	12	5	1	1	1	1
P-33-5-94 7004	Caja paso 12x12x5 ts/tt/tapa toma doble 7004	12	12	5	1	1	1	1
P-33-5-95 7004	Caja paso 12x12x5 ts/tt/tapa universa 7004	12	12	5	1	1	1	1
P-33-5-96 7004	Caja paso 12x12x5 ts/tt/tapa lisa 7004	12	12	5	1	1	1	1
P-33-5-94 7035	Caja paso 12x12x5 ts/tt/tapa toma doble 7035	12	12	5	1	1	1	1
P-33-5-95 7035	Caja paso 12x12x5 ts/tt/tapa universal 7035	12	12	5	1	1	1	1
P-33-5-96 7035	Caja paso 12x12x5 ts/tt/tapa lisa 7035	12	12	5	1	1	1	1



CAT-VER-01-019





## Cajas Multiservicios

Cajas para la instalación de 3 tomas eléctricas:

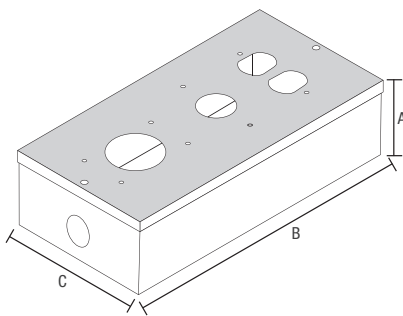
- Toma doble 15A
- Toma bifásica 2x20A
- Toma trifásica 3x50A



### ► Ventajas

- Fabricadas en lámina Cold Rolled.
- Calibre 20.
- Recubrimiento en pintura electrostática.
- Planta de pintura certificada a 600 horas de cámara salina.
- Cuenta con tornillo para polo a tierra.
- Tapa sobrepuesta tornillo tornillo.

CAT-VER-01-020



Código	Producto	Medidas en cm			CL
		A	B	C	
P-33-5-97	Caja paso multiservicios	80	300	150	20
P-33-5-97A	Caja paso multiservicios Armado.	80	300	150	20







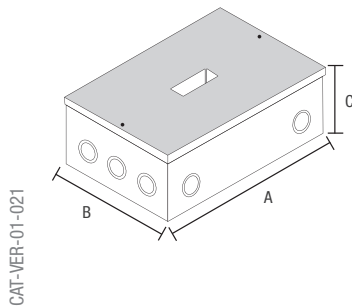
## Cajas para interruptor industrial

Caja metálica para instalación de interruptor industriales con salida conduit en todos sus laterales, poseen el espacio suficiente para realizar la instalación.



### ► Ventajas

- Fabricadas en lámina Cold Rolled.
- Calibres 20 y 18.
- Recubrimiento en pintura electroestática.
- Planta de pintura certificada a 600 horas de cámara salina.
- Con capacidades hasta 600 Amp.
- NUEVO DISEÑO ajustable a diferentes marcas de interruptor.



Código	Producto	Medidas en cm			KNOCK-OUT				CL
		A	B	C	F	T	D	I	
P-33-5-18	Caja taco indus. General	30	20	10	2	2	2	2	20
P-33-5-20	Caja taco indus. Goldstar	30	20	10	3	2	2	3	20
P-33-5-21	Caja taco breaker 100amp.	43	20	11	4	2	2	4	20
P-33-5-22	Caja para breaker 225amp.	43	22	13	4	2	2	4	20
P-33-5-23	Caja para breaker 400amp.	69	38	15	4	2	2	4	18
P-33-5-24	Caja para breaker 600amp.	109	42	20	4	2	3	4	18



## Ductos

Utilizados fundamentalmente como alojamiento de cableado de tendidos eléctricos y de comunicaciones en instalaciones comerciales e industriales.

### Ventajas

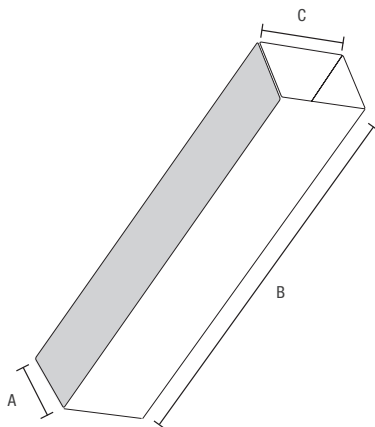
- Fabricadas en lámina Cold Rolled.
- Calibres 20, 18 y 16.
- Recubrimiento en pintura electrostática.
- Se puede pintar de diferentes colores, según lo requiera el cliente.
- Tapas troqueladas para diferentes tipos de salida
- Tapa atornillada a presión

### Accesorios

- Codo de 90°
- Codo de 45°
- Tee
- Tapa final
- Unión ducto
- Ángulo interno
- Ángulo externo
- Soportes



CAT-VER-01-022



Código	Producto	CL.
D C. 5.5.20	Ducto para cableado 5x5	20
D C. 10.5.20	Ducto para cableado 10x5	20
D C. 10.5.16	Ducto para cableado 10x5	16
D C. 10.5.18	Ducto para cableado 10x5	18
D C. 10.5.20	Ducto para cableado 20x5	20
D C. 20.5.16	Ducto para cableado 20x5	16
D C. 20.5.18	Ducto para cableado 20x5	18
D C. 30.5.16	Ducto para cableado 30x5	16
D C. 30.5.18	Ducto para cableado 30x5	18





## Desarrollos a la medida

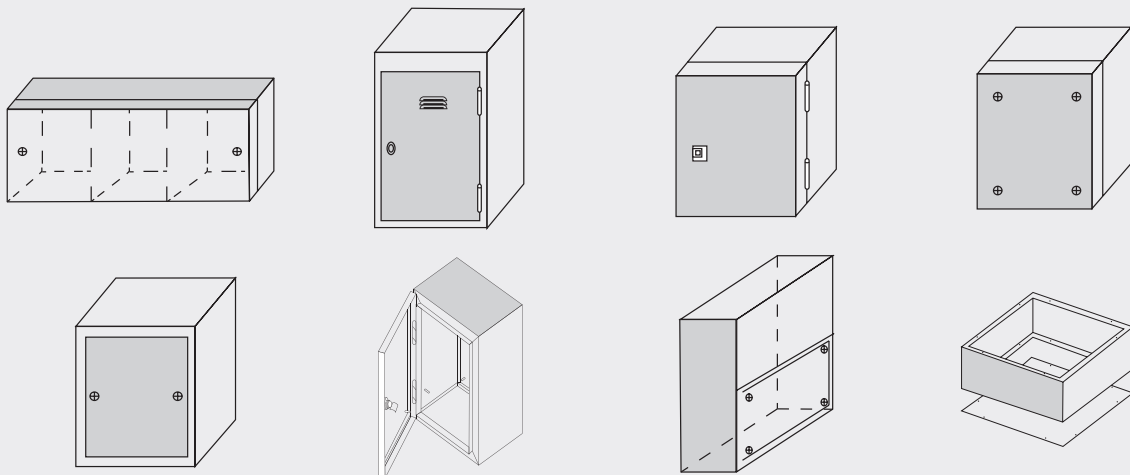
En algunas instalaciones es necesario modificar y desarrollar productos para soluciones específicas, expertos en este tema colocamos nuestro departamento de diseño y desarrollo a sus órdenes, permítanos ayudarlo a encontrar la mejor alternativa para su proyecto.

### ► Para estos trabajos elaboramos:

- Caja con divisiones y compartimientos tapa sobreespuesta.
- Strip telefónico con ventilación fondo madera y metálico.
- Caja tapa sobrepuesta chapa plástica y bisagras.
- Caja tapa incrustada cierre tornillo tornillo
- Cofre metálico con bandejas desmontable.
- Caja refuerzo fijo tapa incrustada tornillo tornillo.
- Caja tapa lisa.

### Para mayor información comuníquese a:

E-mail: [ventas1@proelectricos.com](mailto:ventas1@proelectricos.com) · [cajasespeciales@proelectricos.com](mailto:cajasespeciales@proelectricos.com)



CAT-VER-01-023





## Línea / Comunicaciones

Cajas strip telefónico  
Gabinetes  
Canaletas  
Accesorios para canaleta  
Troqueles para canaletas

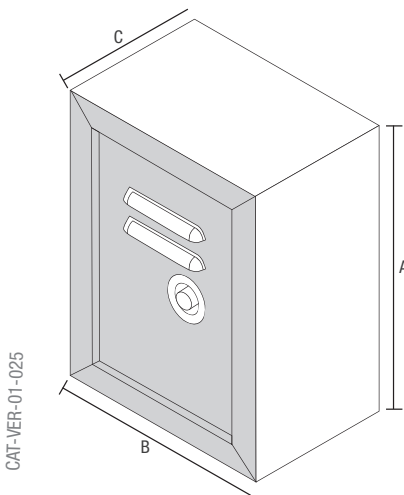


## Cajas para Strip telefónico

Encerramientos para instalación de regletas o strip telefónicos con fondo en madera y metálico.

### ► Ventajas

- Fabricadas en lámina Cold Rolled.
- Calibres 20, 22, 24.
- Recubrimiento en pintura electrostática.
- Planta de pintura certificada a 600 horas de cámara salina.
- Tapa sobre poner o incrustada.
- Disponible con doble fondo de madera.
- Puerta con bisagra.
- Chapa llave o bristol.



Código	Producto	Medidas en cm		
		A	B	C
Sp-33-15-21	caja strip tel. 15X20x10 - proelectricos	20	15	10
Sp-33-20-20	caja strip tel. 20X20x10 - proelectricos	20	20	10
Sp-33-30-30	caja strip tel. 30X30x10 - proelectricos	30	30	10
Sp-33-40-45	caja strip tel. 40X45x10 - proelectricos	45	45	10
Sp-33-40-60	caja strip tel. 60X40x10 - proelectricos	60	40	10
Sp-33-60-50	caja strip tel. 60X50x10 - proelectricos	60	50	10
Sp-33-60-60	caja strip tel. 60X60x10 - proelectricos	60	60	10
Sp-33-60-75	caja strip tel. 75X60x10 - proelectricos	75	60	10
Sp-33-60-90	caja strip tel. 90X60x10 - proelectricos	90	60	10





# Gabinetes

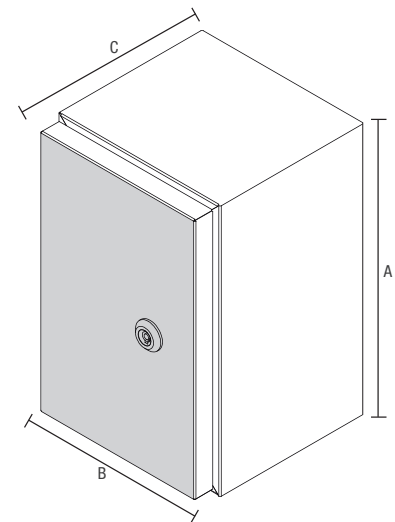
Nuestros gabinetes metálicos son fabricados pensando en su comodidad con excelentes características constructivas de hermeticidad.

## Ventajas

- Fabricadas en lámina Cold Rolled y/o en acero inoxidable.
- Recubrimiento en pintura electrostática texturizada con gris RAL 7035.
- Planta de pintura certificada a 600 horas de cámara salina.
- Placa doble fondo removible.
- Puntos para tierra.
- Una gama de accesorios que permite sus usos en distintas aplicaciones.
- Con grado de protección IP 55.



Código	Gabinete	Medidas en cm		
		A	B	C
K-30-20-16	Cold rolled 300x200x160	30	20	16
K-28-18-16	Cold rolled 280x180x160	28	18	16
K-30-25-20	Cold rolled 300x250x200	30	25	20
K-40-30-20	Cold rolled 400x300x200	40	30	20
K-50-30-20	Cold rolled 500x300x200	50	30	20
K-50-40-25	Cold rolled 500x400x250	50	40	25
K-60-40-25	Cold rolled 600x400x250	60	40	25
K-60-50-25	Cold rolled 600x500x250	60	50	25
K-60-60-25	Cold rolled 600x600x250	60	60	25
K-70-50-25	Cold rolled 700x500x250	70	50	25
K-70-60-25	Cold rolled 700x600x250	70	60	25
K-80-60-30	Cold rolled 800x600x300	80	60	30
K-90-70-30	Cold rolled 900x700x300	90	70	30
K-100-80-30	Cold rolled 1000x800x300	100	80	30
K-120-80-30	Cold rolled 1200x800x300	120	80	30
KI-40-30-20	Acero inoxidable 400x300x200	40	30	20
KI-60-40-25	Acero inoxidable 600x400x250	60	40	25
KI-80-60-30	Acero inoxidable 800x600x300	80	60	30
KI-120-80-30	Acero inoxidable 1200x800x300	120	80	30



CAT-VER-01-026



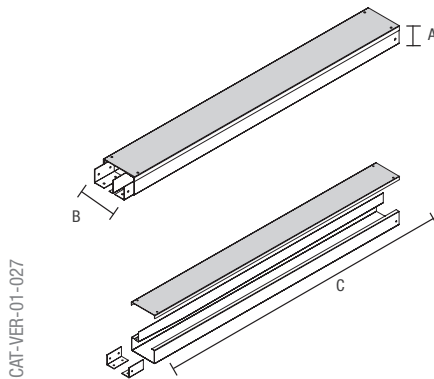


# Canaletas

Nuestras canaletas están fabricadas en lámina Cold Rolled en diferentes dimensiones con platinas guías para empalme, nivelación en un extremo y separador interno pueden llevar tapas troqueladas para diferentes tipos de salida. Se utiliza para alojamiento de cableado, tendidos eléctricos y de telecomunicaciones.

## Ventajas

- Fabricadas en lámina Cold Rolled.
- Calibre 22.
- Recubrimiento en pintura electrostática.
- Planta de pintura certificada a 600 horas de cámara salina.
- Accesorios para diferentes aplicaciones.
- Variedad de troqueles.
- Cierre tipo tornillo.



CAT-VER-01-027

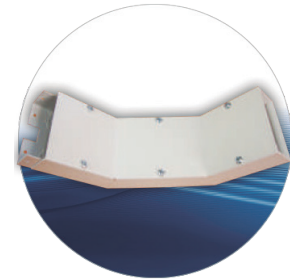
Código	Producto	Medidas en cm		
		A	B	C
CN-4-6-240	Canaleta metálica 4x6	4	6	244
CN-4-8-240	Canaleta metálica 4x8 con división	4	8	244
CN-4-10-240	Canaleta metálica 4x10 con división	4	10	244
CN-4-12-240	Canaleta metálica 4x12 con división	4	12	244
CN-5-10-240	Canaleta metálica 5x10 con división	5	10	244
CN-5-15-240	Canaleta metálica 5x15 con división	5	15	244
CN-5-12-240	Canaleta metálica 5x12 con división	5	12	244





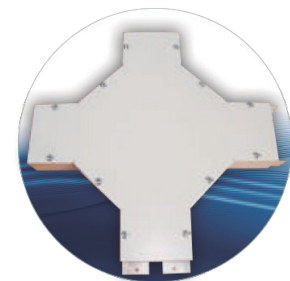
## Accesorios para Canaleta o Ductos

Código	Curvas Vertical Interna	Calibre
CV-I-406	Curva vertical interna canaleta 4X6	22
CV-I-408	Curva vertical interna canaleta 4X8	22
CV-I-410	Curva vertical interna canaleta 4X10	22
CV-I-412	Curva vertical interna canaleta 4X12	22
CV-I-510	Curva vertical interna canaleta 5X10	22
CV-I-512	Curva vertical interna canaleta 5X12	22
CV-I-515	Curva vertical interna canaleta 5X15	22



Código	Tee Horizontal	Calibre
TE-H-406	Tee horizontal canaleta 4X6	22
TE-H-408	Tee horizontal canaleta 4X8	22
TE-H-410	Tee horizontal canaleta 4X10	22
TE-H-412	Tee horizontal canaleta 4X12	22
TE-H-510	Tee horizontal canaleta 5X10	22
TE-H-512	Tee horizontal canaleta 5X12	22
TE-H-515	Tee horizontal canaleta 5X15	22

Código	Cruz Horizontal	Calibre
CRUZ-H-406	Cruz horizontal canaleta 4X6	22
CRUZ-H-408	Cruz horizontal canaleta 4X8	22
CRUZ-H-410	Cruz horizontal canaleta 4X10	22
CRUZ-H-412	Cruz horizontal canaleta 4X12	22
CRUZ-H-510	Cruz horizontal canaleta 5X10	22
CRUZ-H-512	Cruz horizontal canaleta 5X12	22
CRUZ-H-515	Cruz horizontal canaleta 5X15	22

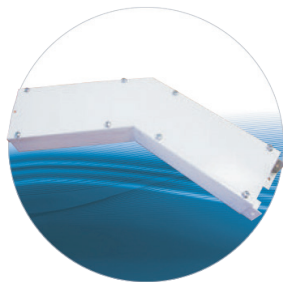
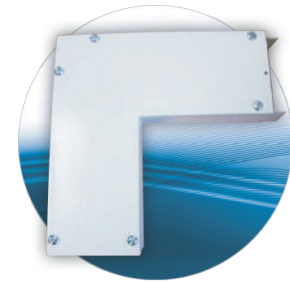


Código	Reducción Horizontal	Calibre
RS-406	Reducción simétrica canaleta 4X6	22
RS-408	Reducción simétrica canaleta 4X8	22
RS-410	Reducción simétrica canaleta 4X10	22
RS-412	Reducción simétrica canaleta 4X12	22
RS-510	Reducción simétrica canaleta 5X10	22
RS-512	Reducción simétrica canaleta 5X12	22
RS-515	Reducción simétrica canaleta 5X15	22



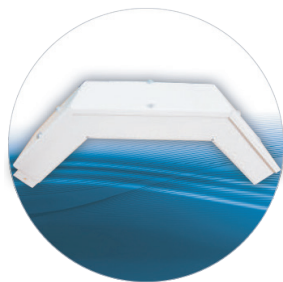
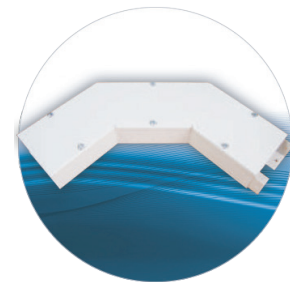
## Accesorios para Canaleta o Ductos

Código	Codo 90°	D.	Calibre
CV-I-406	Curva vertical interna canaleta 4X6	18	12
CV-I-408	Curva vertical interna canaleta 4X8	18	12
CV-I-410	Curva vertical interna canaleta 4X10	18	12
CV-I-412	Curva vertical interna canaleta 4X12	18	12
CV-I-510	Curva vertical interna canaleta 5X10	18	12
CV-I-512	Curva vertical interna canaleta 5X12	18	12
CV-I-515	Curva vertical interna canaleta 5X15	18	12



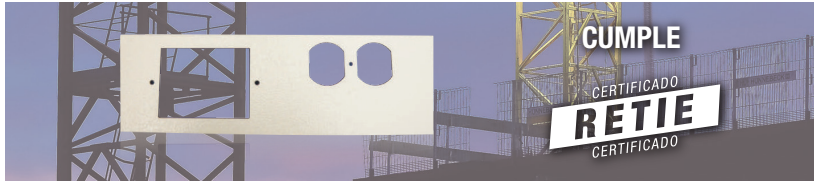
Código	Codo 45°	Calibre
CD-45-406	Codo de 45 canaleta 4X6	22
CD-45-408	Codo de 45 canaleta 4X8	22
CD-45-410	Codo de 45 canaleta 4X10	22
CD-45-412	Codo de 45 canaleta 4X12	22
CD-45-510	Codo de 45 canaleta 5X10	22
CD-45-512	Codo de 45 canaleta 5X12	22
CD-45-515	Codo de 45 canaleta 5X15	22

Código	Curvas Horizontales	Calibre
CH-406	Curva horizontal canaleta 4X6	22
CH-408	Curva horizontal canaleta 4X8	22
CH-410	Curva horizontal canaleta 4X10	22
CH-412	Curva horizontal canaleta 4X12	22
CH-510	Curva horizontal canaleta 5X10	22
CH-512	Curva horizontal canaleta 5X12	22
CH-515	Curva horizontal canaleta 5X15	22



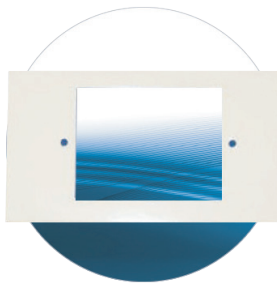
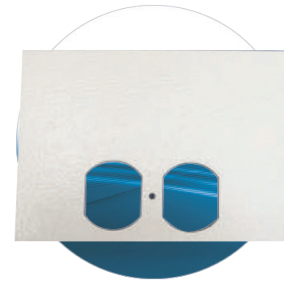
Código	Curva Vertical Externa	Calibre
CV-E-406	Curva vertical externa 4X6	22
CV-E-408	Curva vertical externa 4X8	22
CV-E-410	Curva vertical externa 4X10	22
CV-E-412	Curva vertical externa 4X12	22
CV-E-510	Curva vertical externa 5X10	22
CV-E-512	Curva vertical externa 5X12	22
CV-E-515	Curva vertical externa 5X15	22





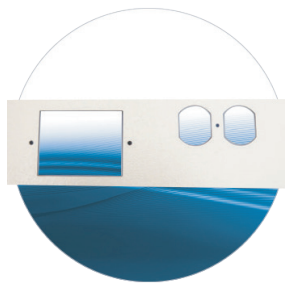
# Troqueles para canaletas

Código	Troquel Sencillo Electrónico	Calibre	und/emp
52-05-41	Sencillo eléctrico 4x6	22	1
52-05-42	Sencillo eléctrico 4x8	22	1
52-05-43	Sencillo eléctrico 4x10	22	1
52-05-44	Sencillo eléctrico 4x12	22	1
52-05-45	Sencillo eléctrico 5x10	22	1
52-05-46	Sencillo eléctrico 5x15	22	1
52-05-47	Sencillo eléctrico 5x12	22	1



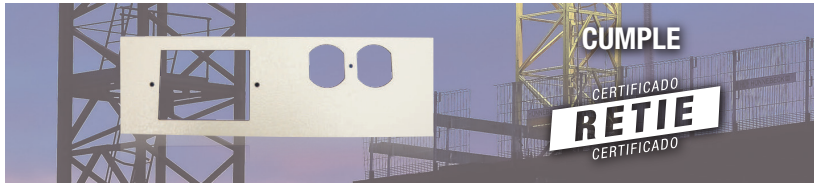
Código	Troquel Sencillo Universal	Calibre	und/emp
52-06-31	Sencillo universal 4x6	22	1
52-06-32	Sencillo universal 4x8	22	1
52-06-33	Sencillo universal 4x10	22	1
52-06-34	Sencillo universal 4x12	22	1
52-06-35	Sencillo universal 5x10	22	1
52-06-36	Sencillo universal 5x15	22	1
52-06-37	Sencillo universal 5x12	22	1

Código	Troquel Sencillo Voz Y Dato	Calibre	und/emp
52-07-21	Sencillo voz y dato 4x6	22	1
52-07-22	Sencillo voz y dato 4x8	22	1
52-07-23	Sencillo voz y dato 4x10	22	1
52-07-24	Sencillo voz y dato 4x12	22	1
52-07-25	Sencillo voz y dato 5x10	22	1
52-07-26	Sencillo voz y dato 5x15	22	1
52-07-27	Sencillo voz y dato 5x12	22	1



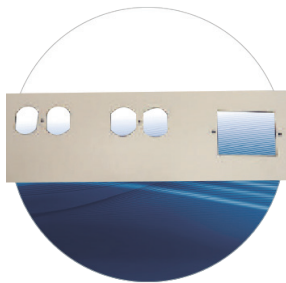
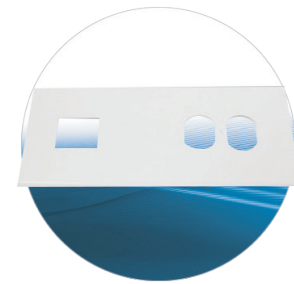
Código	Troquel Doble Universal Y Eléctrico	Calibre	und/emp
62-01-01	Doble universal y eléctrico 4x6	22	1
62-01-02	Doble universal y eléctrico 4x8	22	1
62-01-03	Doble universal y eléctrico 4x10	22	1
62-01-04	Doble universal y eléctrico 4x12	22	1
62-01-05	Doble universal y eléctrico 5x10	22	1
62-01-06	Doble universal y eléctrico 5x15	22	1
62-01-07	Doble universal y eléctrico 5x12	22	1





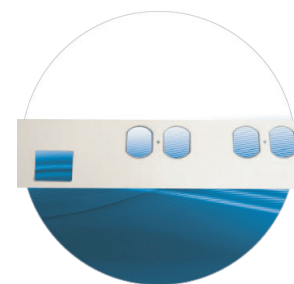
# Troqueles para canaletas

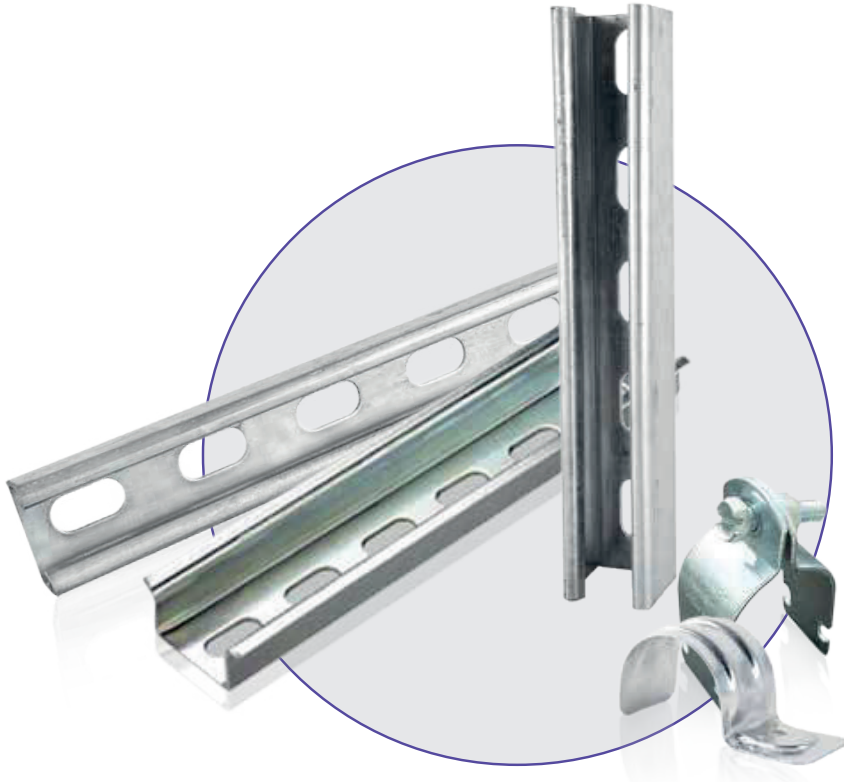
Código	Troquel Doble Universal Voz Dato Y Eléctrico	Calibre	und/emp
62-02-07	Doble voz y dato y eléctrico 4x6	22	1
62-02-08	Doble voz y dato y eléctrico 4x8	22	1
62-02-09	Doble voz y dato y eléctrico 4x10	22	1
62-02-10	Doble voz y dato y eléctrico 4x12	22	1
62-02-11	Doble voz y dato y eléctrico 5x10	22	1
62-02-12	Doble voz y dato y eléctrico 5x15	22	1
62-02-13	Doble voz y dato y eléctrico 5x12	22	1



Código	Troquel Triple Universal Y Eléctrico	Calibre	und/emp
72-03-07	Troquel triple universal y eléctrico 4x6	22	1
72-03-08	Troquel triple universal y eléctrico 4x8	22	1
72-03-09	Troquel triple universal y eléctrico 4x10	22	1
72-03-10	Troquel triple universal y eléctrico 4x12	22	1
72-03-11	Troquel triple universal y eléctrico 5x10	22	1
72-03-12	Troquel triple universal y eléctrico 5x15	22	1
72-03-14	Troquel triple universal y eléctrico 5x12	22	1

Código	Troquel Triple Voz Y Dato Y Eléctrico	Calibre	und/emp
72-04-07	Troquel triple voz y dato y eléctrico 4x6	22	1
72-04-08	Troquel triple voz y dato y eléctrico 4x8	22	1
72-04-09	Troquel triple voz y dato y eléctrico 4x10	22	1
72-04-10	Troquel triple voz y dato y eléctrico 4x12	22	1
72-04-11	Troquel triple voz y dato y eléctrico 5x10	22	1
72-04-12	Troquel triple voz y dato y eléctrico 5x15	22	1
72-04-14	Troquel triple voz y dato y eléctrico 5x12	22	1





## Línea / Soporte y Fijación

Grapas ala sencilla y doble ala  
Grapas colgantes  
Grapas para riel  
Riel Chanel  
Riel DIN



## Grapas ala sencilla y doble ala

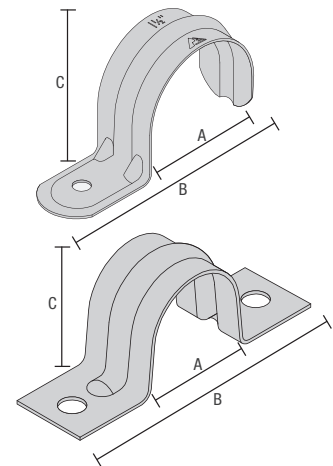
Dispositivo metálico cuya función es sostener y fijar tubería eléctrica, gas, PVC, conduit, metálica, etc. Las encuentran con ala sencilla o doble ala.

### ► Ventajas

- Fabricada en Lamina Cold Rolled.
- Acabado en Zincado.



Código	Diámetro	Doble Ala	Doble Ala	IMC	EMT	Dimensiones en mm			Cal.
						A	B	C	
73-1-03	3/8		X			16	38.11	17	20
80-03	3/8	X			X	15.7	60	16.5	20
80-103	3/8	X		X		15.7	60	16.5	20
73-1-05	1/2		X			21	46.5	20	20
73-1-07	3/4		X			26	55.5	20	20
73-1-07-D	3/4	X				28	73	20	20
73-1-10	1		X			33	73	25	20
73-1-10-D	1	X				35	90	20	20
73-1-14 1	1/4		X			42	82.5	25	20
180-14 1	1/4	X			X	36	92	25	18
80-14-IMC	1 1/4 Pesada	X		X		45	112.5	43.5	20
73-1-15 1	1/2		X			48	88.5	25	18
73-1-05-D	1/2	X				20.84	65	20	20
80-15 1	1/2	X			X	42	107.5	43	18
180-15-IMC	1 1/2 Pesada	X		X		48.5	115.5	45	20
73-1-20 2			X			63	115	45	20
73-1-20-D	2	X				60	148	59.5	20
80-30 3		X			X	86.5	181	88	20
80-40 4		X			X	113.5	211	115	20



CAT-VER-01-034







## Grapas Colgantes

Soporte Colgante para sujeción de tuberías conduit fuera de la superficie de instalación.

### Ventajas

- Fabricadas en lámina Cold Rolled.
- Acabado en Zincado.

Referencia tubería: Diámetro – IMC – EMT

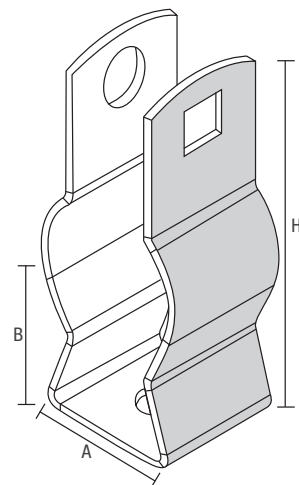
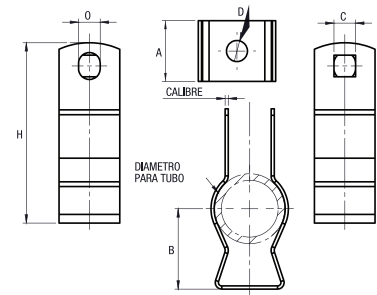
Código	Referencia de tubería			Dimensiones en mm					Calibre
	Diámetro	IMC	EMT	A	B	D	H	O	
90-05	1/2"	X	X	19	23.0	1/4	52	6.6	20
90-07	3/4"	X	X	19	24.5	1/4	55	6.6	20
90-10	1"	X	X	19	29.5	1/4	62	6.6	18
90-14	1 1/4"	X	X	22	36.0	1/4	77.5	6.6	18
90-15	1 1/2"	X	X	24.5	42.0	5/16	84.5	6.6	16
90-20	2"	X	X	25.15	52.5	5/16	101.5	6.6	16
90-30	3"	X	X	30.5	70.5	5/16	139	9.4	14
90-40	4"	X	X	32	81.0	5/16	163.5	6.6	14

Tabla EMT (DIMENSIONES Y PESO)

Diámetro Nominal	Diámetro Nominal	Espesor nominal	Peso
NPS	mm	mm	kg/m
1/2"	17.93	1.07	0.44
3/4"	23.42	1.24	0.68
1"	29.54	1.45	1.00
1 1/4"	38.35	1.65	1.49
1 1/2"	44.20	1.65	1.73
2"	55.80	1.65	2.20
2 1/2"	73.03	1.83	3.21

Tabla EIMC-S (DIMENSIONES Y PESO)

Diámetro Nominal	Diámetro Nominal	Espesor nominal	Peso
NPS	mm	mm	kg/m
1/2"	20.80	2.0	0.91
3/4"	26.10	2.10	1.24
1"	32.80	2.35	1.76
1 1/4"	41.60"	2.42	2.34
1 1/2"	47.80	2.60	2.83
2"	59.90	2.60	3.67
2 1/2"	72.56	3.71	6.30



CAT-VER-01-035



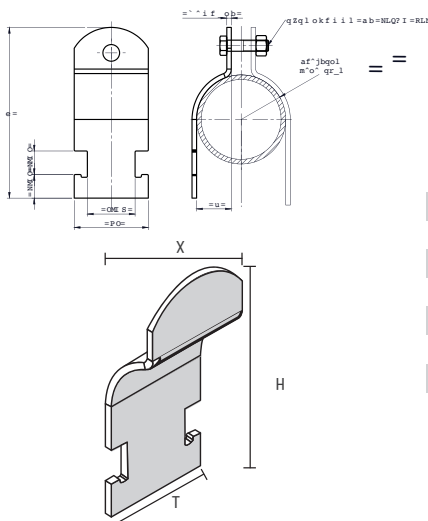


## Grapas para Riel

El sistema de abrazadera y riel no requiere soldadura. Es reutilizable, fácil de armar, ideal para soportes de tuberías, aire acondicionado, estanterías, columnas de soportes para alumbrado, líneas de agua, etc.

### ► Ventajas

- Tornillo redondo con cuadrante de fijación.
- Diámetro de grapa 1/2" a 4".
- Acabado en Zincado.



Código	Referencia de tubería			Dimensiones en mm			Calibre
	Diámetro	IMC	EMT	T	H	X	
182-05	1/2"	X	X	32	57.5	8.7	16
182-07	3/4"	X	X	32	60	10.0	16
182-10	1"	X	X	32	67	11	14
182-14	1 1/4"	X	X	32	80	16.4	14
182-15	1 1/2"	X	X	32	88	16.8	13
182-20	2"	X	X	32	101	23.2	12
182-30	3"	X	X	32	130	32.4	12
182-40	4"	X	X	32	160	57.5	11

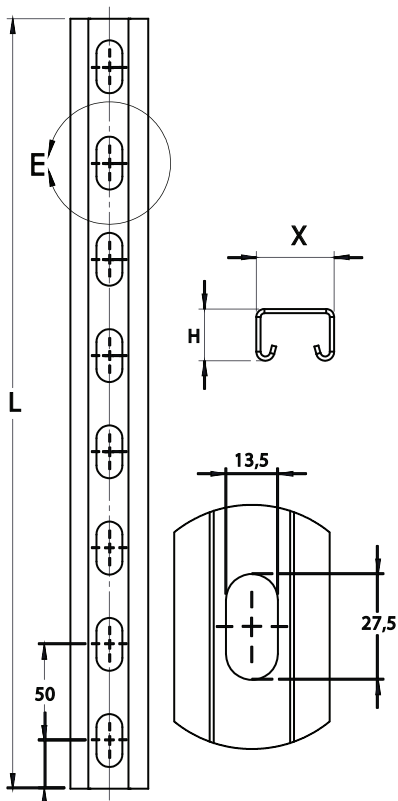
CAT-VER-01-036





## Riel Chanel

- Para la sujeción individual o para la construcción eficaz de los trazados de tubería.
- Patrón homogéneo de perforaciones.
- Aplicable universalmente para instalaciones de pared frontal y repisas.
- Una gama completa de accesorios para la construcción de soportes.



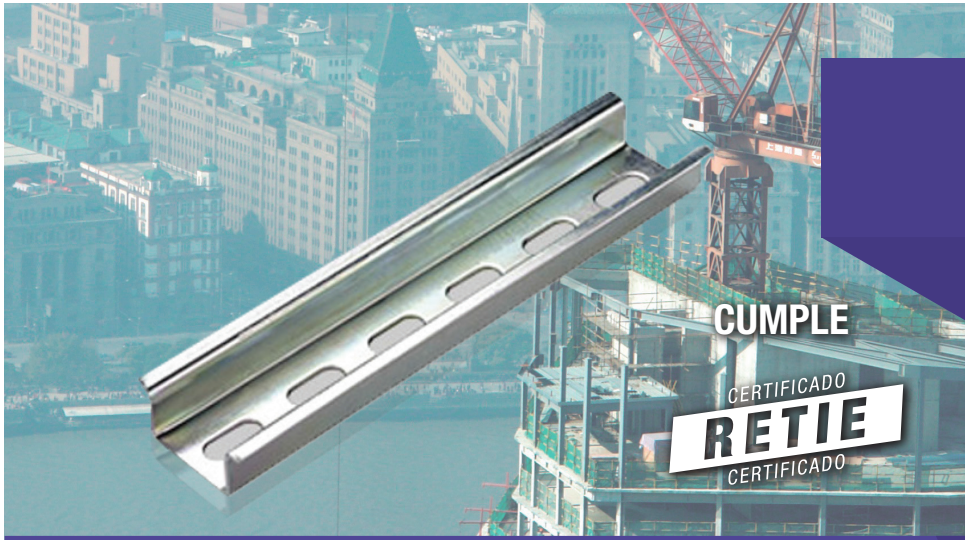
CAT-VER-01-037



Código	Producto	Dimensiones en mm			Calibre
		H	X	L	
81-05	Perforado 4x4 cmts	40	40	3000	14
81-10	Perforado 4x2 cmts	20	40	3000	16
81-35	Liso 2x4 cmts	20	40	3000	16
81-40	Liso 4x4 cmts	40	40	3000	14







## Riel DIN

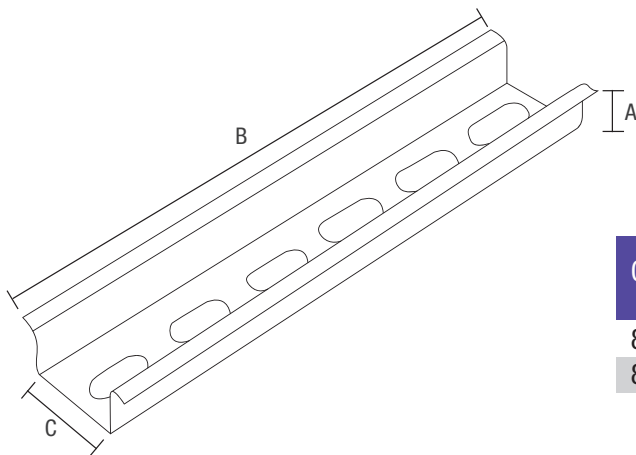
CUMPLE

CERTIFICADO

**RETIE**

CERTIFICADO

- PEI Riel DIN u Omega se fabrica en lámina de acero calibre 20.
- Se utilizan en el interior de los tableros para el montaje de regletas, rieles contactores, mini breakers. etc.,
- Se fabrican y se suministran en tramos de 1 m de longitud.
- Acabado zincado.



CAT-VER-01-038

Código	Producto
81-15	Riel DIN x 1 metro liso
81-20	Riel DIN perforado

